

## Тележка для заправки элегаза Модель GFU08

Типовой лист WIKA SP 63.08

### Области применения

- Заправка камер элегазом без выброса в атмосферу.
- С дополнительной встроенной шкалой.
- С дополнительным вакуумным насосом.

### Особые характеристики

- Закрепленный газовый баллон для обеспечения максимальной безопасности.
- Конструкция рассчитана на безошибочное обращение с продуктом во избежание выбросов.
- Высокоточная шкала с крупной цифровой индикацией.
- Точный процесс заправки элегазом с использованием технологии взвешивания.
- 5 вакуумных насосов, из которых можно выбрать подходящий.

### Описание

Надежные модульные транспортировочные тележки для газовых баллонов серии GFU08 используются для заправки и дозаправки элегаза в соответствующие камеры. Модульное исполнение позволяет применять тележки во всем мире при помощи различных механических и электрических соединений. Модельный ряд подразделяется на 4 исполнения:

- модель GFU08-B: заправочная тележка;
- модель GFU08-W: заправочная тележка с весами;
- модель GFU08-E: заправочная тележка с вакуумным насосом;
- модель GFU08-C: заправочная тележка с весами и вакуумным насосом.

Модели GFU08-E и GFU08-C оснащены вакуумными насосами. При помощи этих насосов воздух отводится из камер для элегаза таким образом, чтобы впоследствии можно было произвести профессиональную заправку элегаза. Вакуумный насос производительностью 16 м<sup>3</sup>/ч, встроенный в модели GFU08-E и GFU08-C в стандартном исполнении, позволяет быстро создавать вакуум до < 1 мбар (0,75 тор). Для больших объемов в качестве опции может быть предложена производительность до 40 м<sup>3</sup>/ч. При использовании 2-ступенчатых насосов конечное давление может быть снижено до 2 x 10<sup>3</sup> мбар. Следовательно, вероятность либо слишком высокой влажности, либо концентрации воздуха в камере для элегаза не представляет опасности.

В моделях GFU08-W и GFU08-C предусмотрены встроенные весы для взвешивания газового баллона, которые позволяют точно определять количество заправленного элегаза.



Тележка для заправки  
элегаза<sup>1)</sup>

Рисунок слева: модель  
GFU08-C

Рисунок справа: модель  
GFU08-B

<sup>1)</sup> Газовый баллон не включен в объем поставки

Таким образом, газозаправочная тележка является идеальным инструментом для использования метода массового баланса в соответствии с инструкцией IPCC по подготовке отчетов по выбросам. Специальная плоская конструкция датчика массы, расположенного под газовым баллоном, позволяет одному человеку легко выполнять погрузку и разгрузку тяжелых баллонов.

### Функциональность

Перед первой заправкой элегаза в камере для элегаза, из которой непосредственно перед этим был удален газ, создают вакуум имеющимся вакуумным насосом. Последующее перекрытие шлангов для создания вакуума и заполнения гарантирует отсутствие (при любых обстоятельствах) случайного выброса элегаза в атмосферу. Площади поперечного сечения вакуумных шлангов можно оптимизировать в расчете на мощность каждого насоса (DN 8, DN 20). В то же время, соединительных компонентов не должно быть много, чтобы с вести к минимуму риск потенциальной утечки. Чем лучше конечный вакуум, тем ниже концентрация нежелательного воздуха и влаги.

Разнообразие предлагаемых вакуумных насосов позволяет удовлетворить различные требования заказчиков, касающихся создания вакуума и конечного вакуума. Высокая степень чистоты элгеза для заполнения чрезвычайно важна с точки зрения безопасности эксплуатации и снижения затрат на техобслуживание системы, заполненных элгезом.

Для заполнения элгезом оператор устанавливает требуемое давление заполнения. Заправочный шланг подключается к оборудованию через автоматические закрывающиеся клапаны. Перед началом процесса заполнения проводится тарирование дисплея чашки весов; это позволит легко считывать показания уровня заполнения элгезом. При помощи специальной кнопки можно переключаться между общей и тарированной нагрузкой.

Дополнительные весы, встроенные в модель серии GFU08-W или GFU08-C, обеспечивают точность показаний более 0,02 %. Светящийся 6-значный светодиод запитывается от батарей

## Технические характеристики заправочной тележки модели GFU08-B

Заправочная тележка	
<b>Соединение газового баллона</b>	Соединительный патрубок W 21,8 x 1/14 дюйма DIN 477 (в наличии имеются и другие размеры) Соединительный шланг с защитой от перегибов; длина 0,8 м (31,5 дюйма)
<b>Макс. давление на входе</b>	
<b>Макс. давление на выходе</b>	10 бар (145 psi)
<b>Крепеж газового баллона</b>	<ul style="list-style-type: none"> <li>■ 2 стяжных ремня размерами 25 мм x 1,8 м (1 дюйм x 70 дюймов); маркированы в соответствии со стандартом EN 12195-2 для удерживания 250 дН каждый</li> <li>■ Дополнительно с цепью</li> </ul>
<b>Заправочный шланг</b>	6-метровый (235-дюймовый) шланг с оплеткой из нержавеющей стали с самогерметизирующимися клапанами DN 8; в наличии имеются и другие длины
<b>Резиновые колеса</b>	Из монолитной резины 250 x 60 мм (9,8 дюйма x 2,4 дюйма); дополнительно: <ul style="list-style-type: none"> <li>- Пневматические шины 260 x 85 мм (10,2 дюйма x 3,3 дюйма)</li> <li>- Из монолитной резины, серые, без маркировки или непрокальвающиеся пневматические шины</li> </ul>
<b>Размеры</b>	В x Ш x Д: 1520 x 540 x 545 мм (60 x 21 x 21,5 дюйма)
<b>Вес</b>	Прибл. 37 кг (81,6 фунта)

## Опции

- Ящик для инструментов, размер 380 x 100 x 100 мм (15 x 3,9 x 3,9 дюйма).
- Разводной гаечный ключ, макс. размер 34 мм.
- Переходники, DN 8 или DN 20.

Для данной передвижной модели особо подходит жидкокристаллический дисплей с защитой от попадания внутрь загрязнений класса IP 65 и максимальным сроком действия батареи 75 часов. Можно установить время запаздывания, по истечении которого он будет автоматически отключаться в случае неиспользования. Кроме того, можно также отключить подсветку, чтобы продлить срок службы батареи. На цикл зарядки указывают красная и зеленая индикаторные лампочки.

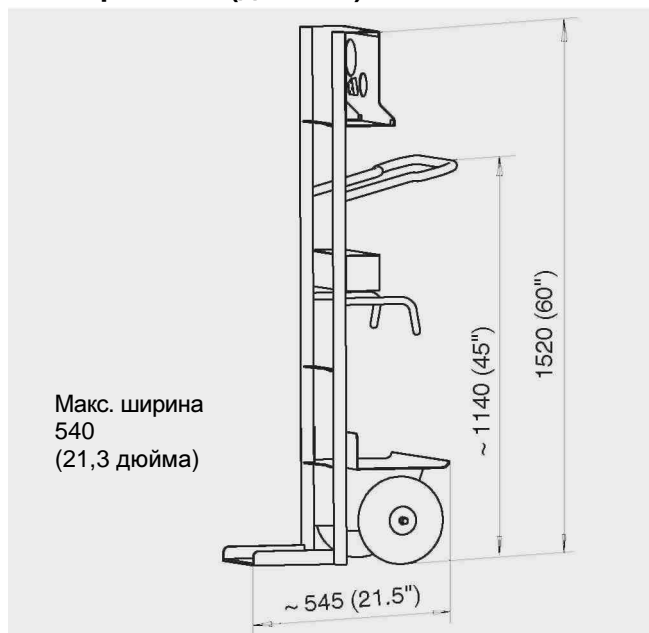
При помощи стяжного ремня газовый баллон легко и максимально безопасно крепится на транспортировочной тележке. Простой в использовании стяжной ремень, отвечающий требованиям стандарта EN 12195-2, может выдерживать ударное усилие до 250 дН. Благодаря сбалансированной конструкции и прекрасным ходовым качествам больших колес транспортировочные тележки особенно подходят для заправки распределительных устройств, устанавливаемых в помещении (дополнительные пневматические шины для устанавливаемых снаружи распределительных устройств).



Заправочная тележка модели GFU08-B <sup>1)</sup>

<sup>1)</sup> Газовый баллон не включен в объем поставки

## Размеры в мм (дюймах)



## Технические характеристики заправочной тележки модели GFU08-W с весами

Заправочная тележка	
Соединение газового баллона	Соединительный патрубок W 21,8 x 1/14 дюйма DIN 477 (в наличии имеются и другие размеры) Соединительный шланг с защитой от перегибов; длина 0,8 м (31,5 дюйма)
Макс. давление на входе	200 бар (2900 psi)
Макс. давление на выходе	10 бар (145 psi)
Крепеж газового баллона	<ul style="list-style-type: none"> <li>■ 2 стяжных ремня размерами 25 мм x 1,8 м (1 дюйм x 70 дюймов); маркированы в соответствии со стандартом EN 12195-2 для удерживания 250 дН каждый</li> <li>■ Дополнительно с цепью</li> </ul>
Заправочный шланг	6-метровый (235-дюймовый) шланг с оплеткой из нержавеющей стали с самогерметизирующимися клапанами DN 8; в наличии имеются и другие длины
Резиновые колеса	Из монолитной резины 250 x 60 мм (9,8 дюйма x 2,4 дюйма); дополнительно: <ul style="list-style-type: none"> <li>- Пневматические шины 260 x 85 мм (10,2 дюйма x 3,3 дюйма)</li> <li>- Из монолитной резины, серые, без маркировки или непрокальвающиеся пневматические шины</li> </ul>
Размеры	В x Ш x Д: 1520 x 540 x 634 мм (60 x 21 x 25 дюймов)
Вес	Прибл. 37 кг (81,6 фунта)

### Опции

- Ящик для инструментов, размер 380 x 100 x 100 мм (15 x 3,9 x 3,9 дюйма).
- Разводной гаечный ключ, макс. размер 34 мм.
- Переходники, DN 8 или DN 20.

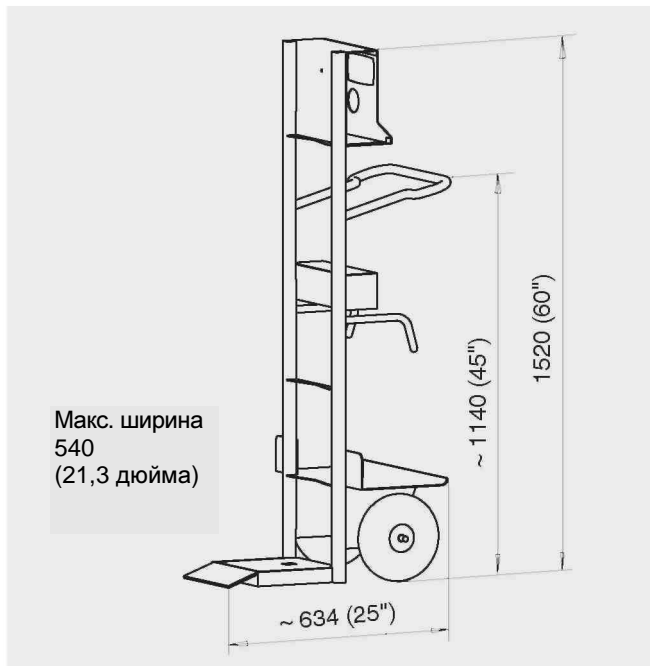
Весы	
Номинальная нагрузка	125 кг (275 фунтов)
Минимальная нагрузка	200 кг (440 фунтов)
Точность	±25 г (±0,02 % от номинальной нагрузки) дополнительно ±10 г (±0,008 % от номинальной нагрузки)
Цифровой индикатор	6-значный ЖКД высотой 20 мм (0,8 дюйма) со светодиодной подсветкой
Аккумуляторная батарея	Батарейный блок напряжением 12 В (подзаряжаемый NiMH)
Зарядное устройство	110...240 В перем. тока, 50/60 Гц
Рабочая среда	<ul style="list-style-type: none"> <li>■ Температура окружающей среды: -10...+50 °C (14...122 °F)</li> <li>■ Влажность: &lt;90 % неконденсирующаяся, IP 65</li> </ul>



Заправочная тележка с весами модели GFU08-W <sup>1)</sup>

1) Газовый баллон не включен в объем поставки

### Размеры в мм (дюймах)



# Технические характеристики заправочной тележки модели GFU08-E с вакуумным насосом

<b>Заправочная тележка</b>	
<b>Соединение газового баллона</b>	Соединительный патрубок W 21,8 x 1/14 дюйма DIN 477 (в наличии имеются и другие размеры) Соединительный шланг с защитой от перегибов; длина 0,8 м (31,5 дюйма)
<b>Макс. давление на входе</b>	200 бар (2900 psi)
<b>Макс. давление на выходе</b>	10 бар (145 psi)
<b>Крепеж газового баллона</b>	<ul style="list-style-type: none"> <li>■ 2 стяжных ремня размерами 25 мм x 1,8 м (1 дюйм x 70 дюймов); маркированы в соответствии со стандартом EN 12195-2 для удерживания 250 дН каждый</li> <li>■ Дополнительно с цепью</li> </ul>
<b>Заправочный шланг</b>	6-метровый (235-дюймовый) шланг с оплеткой из нержавеющей стали с самогерметизирующимися клапанами DN 8; в наличии имеются и другие длины (9,8 дюйма x 2,4 дюйма); дополнительно:
<b>Резиновые колеса</b>	<ul style="list-style-type: none"> <li>- Из монолитной резины 250 x 60 мм (9,8 дюйма x 2,4 дюйма); дополнительно:</li> <li>- Пневматические шины 260 x 85 мм (10,2 дюйма x 3,3 дюйма)</li> <li>- Из монолитной резины, серые, без маркировки или непрокалывающиеся пневматические шины</li> </ul>
<b>Размеры</b>	В x Ш x Д: 1520 x 540 x 545 мм (60 x 21 x 21,5 дюйма)
<b>Вес</b>	Прибл. 37 кг (81,6 фунта)



**Заправочная тележка с вакуумным насосом, модель GFU08-E <sup>1)</sup>**

1) Газовый баллон не включен в объем поставки

## Опции

- Ящик для инструментов, размер 380 x 100 x 100 мм (15 x 3,9 x 3,9 дюйма).
- Разводной гаечный ключ, макс. размер 34 мм.
- Переходники, DN 8 или DN 20.

Вакуумный насос		Номинальная скорость перекачивания	Конечное парциальное давление	Вес
Модель	Принцип действия			
<b>S16<sup>1)</sup></b>	Одноступенчатый центробежный лопастной насос	16,0 м <sup>3</sup> /ч (9,4 куб. фут/мин)	≤ 1,0 мбар (≤ 0,75 тор)	20,5 кг (45,3 фунта)
<b>S25</b>	Одноступенчатый центробежный лопастной насос	26,0 м <sup>3</sup> /ч (15,3 куб. фут/мин)	≤ 0,5 мбар (≤ 0,4 тор)	26,0 кг (57,4 фунта)
<b>S40<sup>2)</sup></b>	Одноступенчатый центробежный лопастной насос	44,0 м <sup>3</sup> /ч (25,9 куб. фут/мин)	≤ 0,5 мбар (≤ 0,4 тор)	45,0 кг (99,3 фунта)
<b>D16<sup>3)</sup></b>	Двухступенчатый центробежный лопастной насос	18,9 м <sup>3</sup> /ч (11,1 куб. фут/мин)	< 2,0 x 10 <sup>-3</sup> мбар (< 1,5 x 10 <sup>-3</sup> тор)	26,0 кг (57,3 фунта)
<b>D25</b>	Двухступенчатый центробежный лопастной насос	29,5 м <sup>3</sup> /ч (17,4 куб. фут/мин)	< 2,0 x 10 <sup>-3</sup> мбар (< 1,5 x 10 <sup>-3</sup> тор)	32,0 кг (70,6 фунта)

1) Стандарт

2) Модель S40 имеется только с трехфазным питанием (3-фазное)

3) На фотографии, приведенной на странице 1, показана модель D16 + с масляным фильтром и возвратом масла

## Напряжение питания

Стандарт: 230 В, 50/60 Гц, 1-фазный перем. ток;

Опция: 110...120 В, 60 Гц, 1-фазный перем. ток или  
220 ... 240/380 ... 415 В, 50 Гц/220 ... 266/380 ... 460 В, 60 Гц, 3-фазный

## Дополнительные принадлежности для вакуумных насосов

Газобалластный клапан, маслофильтр.

## Манометр

Надежный манометр -1 ... 0 бар, модель 213,40 с кованным латунным корпусом.

## Вакуумный шланг

6-метровый (235-дюймовый) шланг с оплеткой из нержавеющей стали DN 8 с 2-мя самогерметизирующимися клапанами DN 8 с внутренней резьбой.

Дополнительно: шланг и соединения DN 20 другой длины могут поставляться по спецзаказу.

## Размеры в мм (дюймах)



Макс. ширина  
540  
(21,3 дюйма)



## Технические характеристики заправочной тележки модели GFU08-C с весами и вакуумным насосом

<b>Заправочная тележка</b>	
<b>Соединение газового баллона</b>	Соединительный патрубок W 21,8 x 1/14 дюйма DIN 477 (в наличии имеются и другие размеры) Соединительный шланг с защитой от перегибов; длина 0,8 м (31,5 дюйма) 200 бар (2900 psi)
<b>Макс. давление на входе</b>	
<b>Макс. давление на выходе</b>	10 бар (145 psi)
<b>Крепеж газового баллона</b>	<ul style="list-style-type: none"> <li>■ 2 стяжных ремня размерами 25 мм x 1,8 м (1 дюйм x 70 дюймов); маркированы в соответствии со стандартом EN 12195-2 для удерживания 250 дН каждый</li> <li>■ Дополнительно с цепью</li> </ul>
<b>Заправочный шланг</b>	6-метровый (235-дюймовый) шланг с оплеткой из нержавеющей стали с самогерметизирующимися клапанами DN 8; в наличии имеются и другие длины
<b>Резиновые колеса</b>	Из монолитной резины 250 x 60 мм (9,8 дюйма x 2,4 дюйма); дополнительно: <ul style="list-style-type: none"> <li>- Пневматические шины 260 x 85 мм (10,2 дюйма x 3,3 дюйма)</li> <li>- Из монолитной резины, серые, без маркировки или непрокальвающиеся пневматические шины</li> </ul>
<b>Размеры</b>	В x Ш x Д: 1520 x 540 x 634 мм (60 x 21 x 25 дюймов)
<b>Вес</b>	Прибл. 37 кг (81,6 фунта)

### Опции

- Ящик для инструментов, размер 380 x 100 x 100 мм (15 x 3,9 x 3,9 дюйма).
- Разводной гаечный ключ, макс. размер 34 мм.
- Переходники, DN 8 или DN 20.

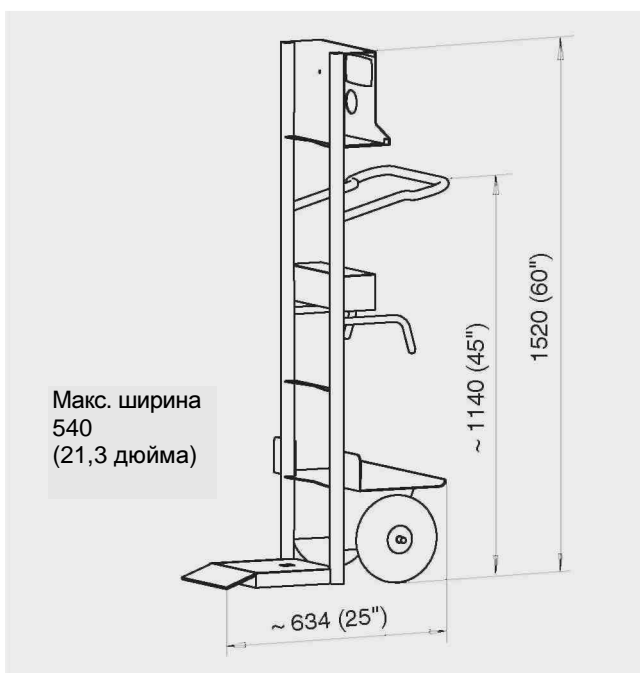
<b>Весы</b>	
<b>Номинальная нагрузка</b>	125 кг (275 фунтов)
<b>Минимальная нагрузка</b>	200 кг (440 фунтов)
<b>Точность</b>	±25 г (±0,02 % от номинальной нагрузки) дополнительно ±10 г (±0,008 % от номинальной нагрузки)
<b>Цифровой индикатор</b>	6-значный ЖКД высотой 20 мм (0,8 дюйма) со светодиодной подсветкой
<b>Аккумуляторная батарея</b>	Батарейный блок напряжением 12 В (подзаряжаемый NiMH)
<b>Зарядное устройство</b>	110...240 В перем. тока, 50/60 Гц
<b>Рабочая среда</b>	<ul style="list-style-type: none"> <li>■ Температура окружающей среды: -10...+50 °C (14...122 °F)</li> <li>■ Влажность: &lt; 90 % неконденсирующаяся, IP 65</li> </ul>



Заправочная тележка с весами и вакуумным насосом модели GFU08-C <sup>1)</sup>

1) Газовый баллон не включен в объем поставки

### Размеры в мм (дюймах)



Вакуумный насос		Номинальная скорость перекачивания	Конечное парциальное давление	Вес
Модель	Принцип действия			
S16 <sup>1)</sup>	Одноступенчатый центробежный лопастной насос	16,0 м <sup>3</sup> /ч (9,4 куб. фут/мин)	≤ 1,0 мбар (≤ 0,75 тор)	20,5 кг (45,3 фунта)
S25	Одноступенчатый центробежный лопастной насос	26,0 м <sup>3</sup> /ч (15,3 куб. фут/мин)	≤ 0,5 мбар (≤ 0,4 тор)	26,0 кг (57,4 фунта)
S40 <sup>2)</sup>	Одноступенчатый центробежный лопастной насос	44,0 м <sup>3</sup> /ч (25,9 куб. фут/мин)	≤ 0,5 мбар (≤ 0,4 тор)	45,0 кг (99,3 фунта)
D16 <sup>3)</sup>	Двухступенчатый центробежный лопастной насос	18,9 м <sup>3</sup> /ч (11,1 куб. фут/мин)	< 2,0 x 10 <sup>-3</sup> мбар (< 1,5 x 10 <sup>-3</sup> тор)	26,0 кг (57,3 фунта)
D25	Двухступенчатый центробежный лопастной насос	29,5 м <sup>3</sup> /ч (17,4 куб. фут/мин)	< 2,0 x 10 <sup>-3</sup> мбар (< 1,5 x 10 <sup>-3</sup> тор)	32,0 кг (70,6 фунта)

1) Стандарт

2) Модель S40 имеется только с трехфазным питанием (3-фазное)

3) На фотографии, приведенной на странице 1, показана модель D16 + с масляным фильтром и возвратом масла

#### Напряжение питания

Стандарт: 230 В, 50/60 Гц, 1-фазный

перем. ток;

Опция: 110...120 В, 60 Гц, 1-фазный

перем. ток или

220 ... 240/380 ... 415 В, 50 Гц // 220 ... 266/380 ... 460 В, 60 Гц, 3-фазный

#### Дополнительные принадлежности для вакуумных насосов

Газобалластный клапан, маслофильтр.

#### Манометр

Надежный манометр -1 ... 0 бар, модель 213,40 с кованным латунным корпусом.

#### Вакуумный шланг

6-метровый (235-дюймовый) шланг с оплеткой

из нержавеющей стали DN 8 с 2-мя

самогерметизирующимися клапанами DN 8

с внутренней резьбой; дополнительно: шланг и

соединения DN 20 другой длины могут поставляться

по спецзаказу.

#### Информация для заказа

Выбора модели достаточно. Опции следует указать отдельно.

Авторское право © с 2011 года принадлежит компании WIKA Alexander Wiegand SE & Co. KG/Германия. Все права защищены.

Технические условия, приведенные в данном документе, отражают состояние проектирования на момент публикации.

Мы сохраняем за собой право на внесение изменений в технические условия без уведомления.



АО "ВИКА МЕРА"

127015 г. Москва, ул. Вятская,

д.27, стр.17

Тел.: +7(495) 648-01-80

Факс: +7(495) 648 01 81

info@wika.ru www.wika.ru